

タイマースイッチ Timer Switch



電源不要のタイマー スイッチ(機械式)!!

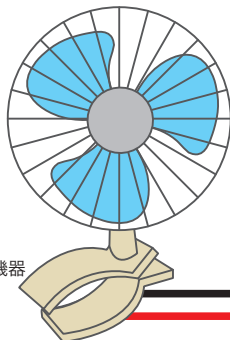
- 照明をタイマー点灯させたいとき!
- エンジンを止めた後に一定時間、扇風機や空気清浄機などを動かすとき!
- テレビを一定時間だけ観るときなど
- 電源なしでもタイマーが動作します
- 埋込みできるシンプルなスタイル

接続例

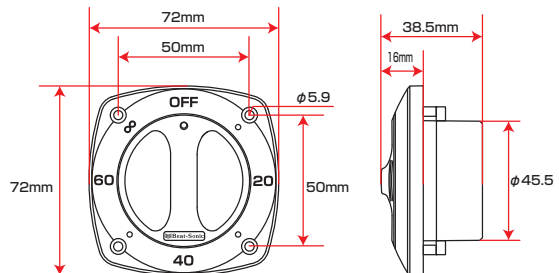
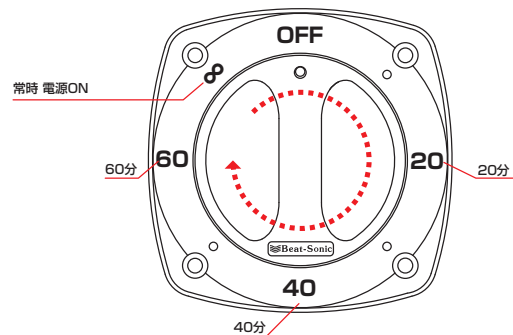
カー用品の電源に接続して最大60分だけONさせるメカ式タイマーです。設定時間が経過するとOFFしますので切り忘れの心配がありません。

アクセサリ電源(DC12V)

アース



扇風機などの
DC12V/24V対応機器
※家庭用100V機器は
ご使用いただけません。



タイマー スイッチ CSW5

¥4,410
(税抜価格¥4,200)



タイマースイッチ(機械式60分)

■本体仕様

入出力	接続電圧 DC12V/24Vまで 容量 3Aまで(抵抗負荷)
タイマー部	ゼンマイ式
タイマー時間	最大60分 常時ON/常時OFF 10分単位目盛(設定時間は目安)
寸法	72(高さ)×72(幅)×38(奥行き)mm ケーブル長 1m

※注意事項

- 本製品の固定、付属品、ケーブルの接続は確実に行ってください。
- 本製品は、最大DC24V、3Aまで(抵抗負荷)の機器と接続できます。容量を超えて使用することは、火災の原因となりますので絶対におやめください。
- 防水ではありませんので、水のかかる場所では使用できません。
- 本製品は、時間の正確さを求める用途には使用できません。
- 本製品の取付、接続および使用方法を誤ると車両機器の破損や損傷の原因となりますが、当社はその責任を負いかねますので、ご了承ください。
- 本製品を使用する事故、故障などにつきましては、当社では責任を負いかねますので、ご了承ください。

<タイマースイッチ>
CSW5 ¥4,410
(税抜価格¥4,200)

