

**型紙の使い方**

- ①購入された製品の線にそって切り抜く。
- ②型紙とドルフィンアンテナを天井に仮置きする。  
※アンテナの両面テープはまだ剥がさない。
- ③ドルフィンアンテナの取付位置を決める。
- ④型紙をセロテープなどで貼る。  
アンテナケーブルを接続し、アンテナを貼付ける。

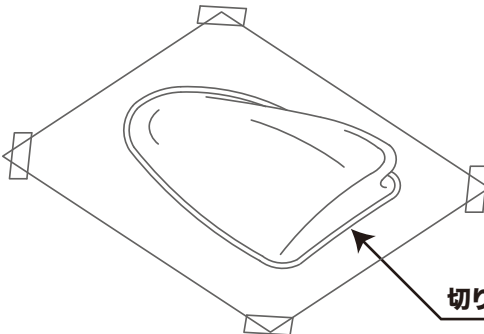
切り抜き穴は一回り程度大きくなっています。

**TYPE9/  
TYPE10**

**TYPE5**

**購入された製品に合わせて切り抜いてください。**

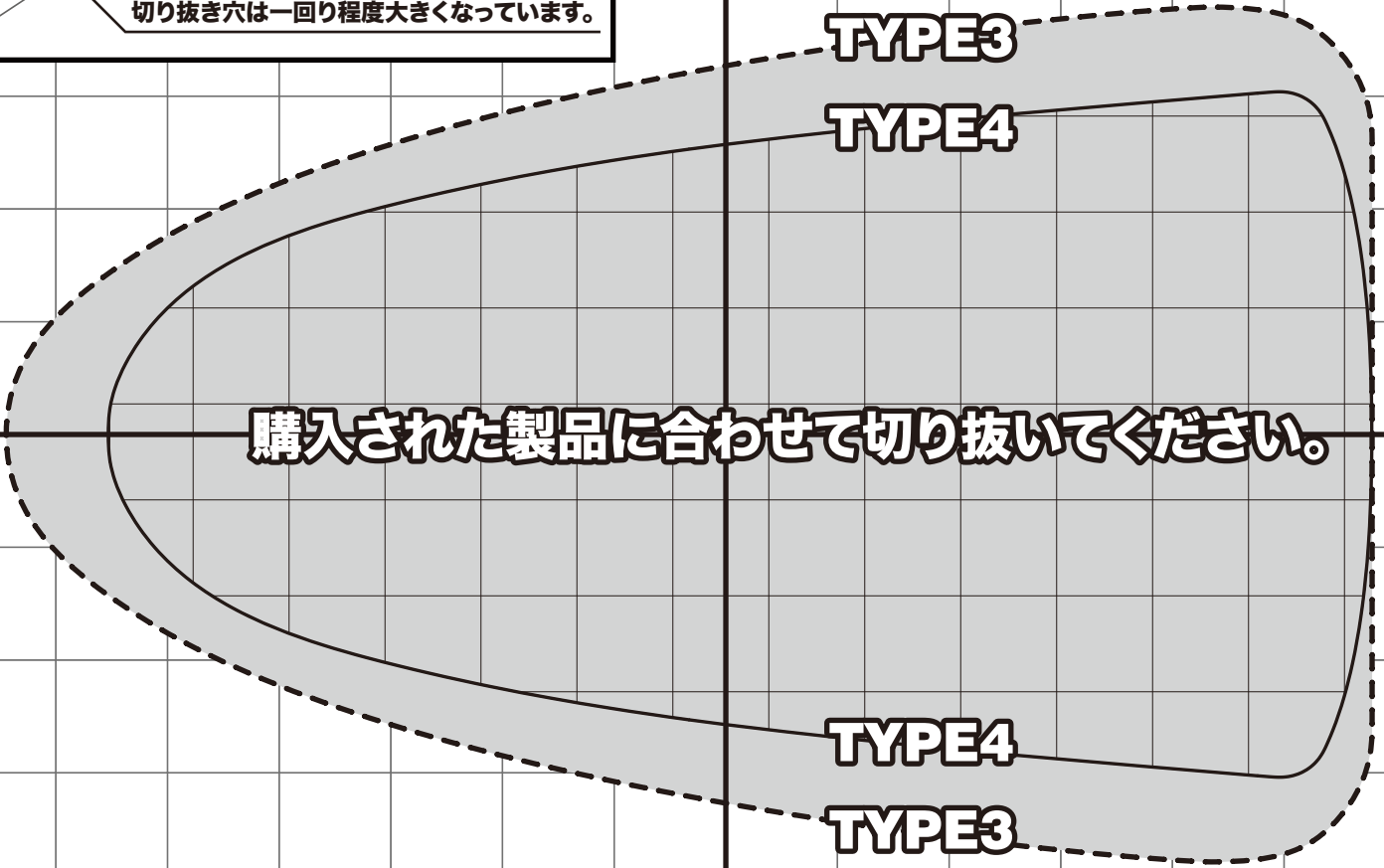
**本製品を取付ける際、ボディが凹む場合がありますので、十分に注意して作業を行ってください。**



**型紙の使い方**

- ①購入された製品の線にそって切り抜く。
- ②型紙とドルフィンアンテナを天井に仮置きする。  
※アンテナの両面テープはまだ剥がさない。
- ③ドルフィンアンテナの取付位置を決める。
- ④型紙をセロテープなどで貼る。  
アンテナケーブルを接続し、アンテナを貼付ける。

切り抜き穴は一回り程度大きくなっています。



本製品を取付ける際、ボディが凹む場合がありますので、十分に注意して作業を行ってください。